

Visibilidad óptima

Óptima eficiencia energética

Puesto de trabajo ergonómico

Confort de manejo mejorado

Concepto de manejo adaptable

Cambio de batería lateral



## **EFG 213/215/216k/216/218k/218/220**

**Carretilla eléctrica triciclo (1.300/1.500/1.600/1.800/2.000 kg)**

Nuestras carretillas eléctricas de la serie 2 con capacidades de carga de hasta 2.000 kg ofrecen la maniobrabilidad y agilidad máxima en espacios reducidos sobre suelos planos. Esto lo consiguen con una eficiencia energética y de costes óptima y con el máximo rendimiento. Esto lo hace posible nuestro concepto tecnológico PureEnergy.

PureEnergy reduce el consumo aumentando al mismo tiempo significativamente el rendimiento en la expedición de mercancías. Esto lo conseguimos gracias al uso de la tecnología de corriente trifásica más avanzada, de un grupo hidráulico compacto, así como de programas de trabajo adaptados a las necesidades con velocidades de marcha/elevación variables. Las mediciones según el ciclo VDI demuestran lo siguiente: con un rendimiento máximo posible en la expedición de mercancías, nuestras EFG de la serie 2 consumen hasta un 15 % menos de energía que los modelos equivalentes de la competencia.

Nuestras carretillas eléctricas de la serie 2 están configuradas ergonómicamente. Es posible adaptar, por ejemplo, el puesto

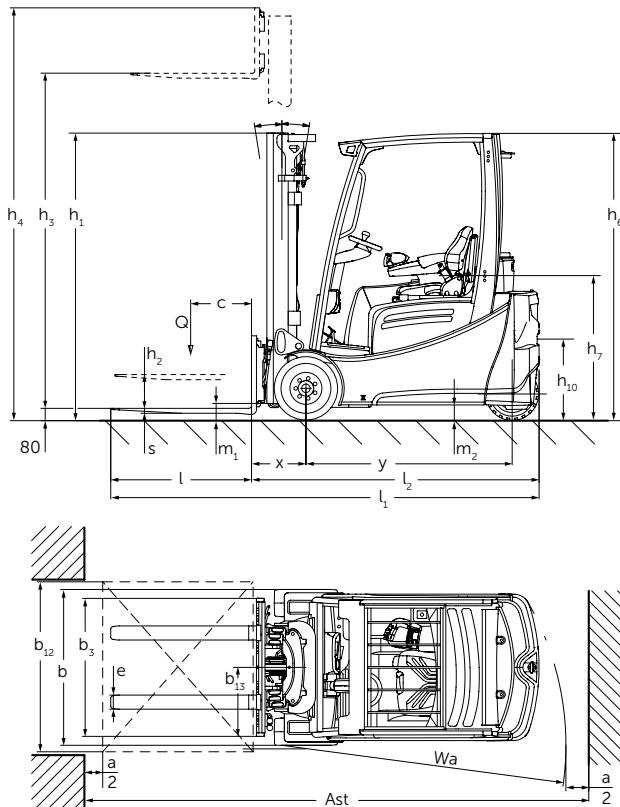
del conductor y los elementos de mando de forma individual. Esto lo permite la columna de dirección y el reposabrazos ajustables en continuo, así como el ajuste de un punto mediante 2 ejes ajustables.

Además, hemos simplificado enormemente el cambio de baterías: 3 opciones distintas de cambio de batería facilitan el trabajo a todos los usuarios, incluso en el servicio a tres turnos. Nuestras EFG de la serie 2 ofrecen las mejores condiciones de visibilidad disponibles en el mercado gracias al campo de visión ampliado. Esto lo conseguimos gracias a nuestro mástil de elevación compacto, el compacto anidamiento de perfiles, el guiado optimizado de cadenas y mangueras y las 2 mirillas en el travesaño.

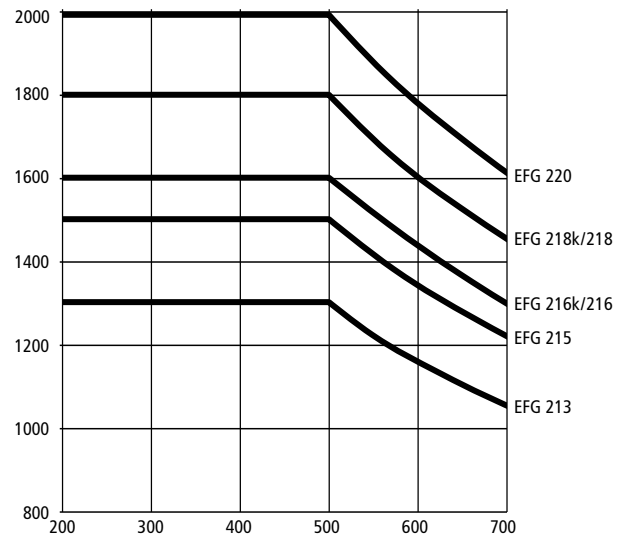
Nuestras carretillas eléctricas de la serie 2 ofrecen, gracias a su estructura robusta y a la tecnología de futuro, las mejores condiciones para un trabajo ergonómico y aplicaciones rentables tanto en interiores como exteriores.

**JUNGHEINRICH**

# EFG 213/215/216k/216/218k/218/220



Capacidad de carga (kg)



Distancia al centro de gravedad "c" en mm

Versiones estándar de mástil de elevación EFG 213/215/216k/216/218k/218/220								Tabla de capacidades de carga (kg)					
	Elevación $h_3$	Altura de mástil de elevación replegado $h_1$	Elevación libre $h_2$		Altura de mástil de elevación extendido $h_4$		Inclinación de mástil de elevación adelante/atrás $\alpha/\beta$ (°)	c=500					
								sin desplazador lateral, bandaje sólido simple					
			(mm)	(mm)	(mm)	(mm)		EFG 213	EFG 215	EFG 216k / 216	EFG 218k / 218	EFG 220	
			EFG 213 / 215 / 216k / 216	EFG 218k / 218 / 220	EFG 213 / 215 / 216k / 216	EFG 218k / 218 / 220							
Doble ZT	3000	2060	2067	150	150	3590	3612	7/6	1300	1500	1600	1800	2000
	3100	2110	2117	150	150	3690	3712	7/6	1300	1500	1600	1800	2000
	3300	2210	2217	150	150	3890	3912	7/7	1300	1500	1600	1800	2000
	3500	2310	2317	150	150	4090	4112	7/7	1300	1500	1600	1800	2000
	3700	2410	2417	150	150	4290	4312	7/7	1300	1500	1600	1800	2000
	4000	2560	2567	150	150	4590	4612	7/7	1300	1500	1600	1800	2000
Doble ZZ	4500	2810	2817	150	150	5090	5112	7/7	1300	1500	1600	1800	2000
	2900	1965	1972	1375	1330	3490	3542	7/6	1300	1500	1600	1800	2000
	3100	2065	2072	1475	1430	3690	3742	7/6	1300	1500	1600	1800	2000
	3180	2105	2112	1515	1470	3770	3822	7/7	1300	1500	1600	1800	2000
	3300	2165	2172	1575	1530	3890	3942	7/7	1300	1500	1600	1800	2000
	3500	2265	2272	1675	1630	4090	4142	7/7	1300	1500	1600	1800	2000
Triple DZ	3700	2365	2372	1775	1730	4290	4342	7/7	1300	1500	1600	1800	2000
	4000	2515	2522	1925	1880	4590	4642	7/7	1300	1500	1600	1800	2000
	4250	1975	1982	1385	1340	4840	4892	7/6	1300	1500	1600	1800	2000
	4400	2025	2032	1435	1390	4990	5042	7/6	1300	1500	1600	1800	2000
	4640	2105	2112	1515	1470	5230	5282	7/5	1300	1500	1600	1800	2000
	4700	2125	2132	1535	1490	5290	5342	7/5	1300	1500	1600	1800	2000
	4800	2165	2172	1575	1530	5390	5442	7/5	1300	1500	1600	1800	2000
	5000	2235	2242	1645	1600	5590	5642	7/5	1300	1500	1600	1800	2000
	5500	2415	2422	1825	1780	6090	6142	7/5	1050	1350	1350	1500	1600
	6000	2585	2592	1995	1950	6590	6642	7/5	900	1250	1150	1300	1400
6500	2765	2772	2175	2130	7090	7142	7/5	750	0	950	1100	1150	
7000	2935	2942	2345	2300	7590	7642	7/5	1300	1500	1600	1800	2000	

# Datos técnicos según VDI 2198

		Jungheinrich									
		EFG 213	EFG 215	EFG 216k	EFG 216	EFG 218k	EFG 218	EFG 220			
Características	1.1	Fabricante (abreviatura)									
	1.2	Nomenclatura del fabricante (modelo)									
	1.3	Grupo de tracción	Eléctrico								
	1.4	Manipulación manual, a pie, plataforma, asiento, preparadora	Asiento								
	1.5	Capacidad de carga/carga	Q	t	1,3	1,5	1,6	1,6	1,8	1,8	2
	1.6	Distancia al centro de gravedad de la carga	c	mm	500						
1.8	Distancia a la carga	x	mm	339	339	344	344	364	364	364	
1.9	Distancia entre ejes	y	mm	1.249	1.249	1.357	1.465	1.357	1.465	1.465	
Pesos	2.1.1	Peso propio incl. batería (véase línea 6.5)		kg	2.692	2.937	2.959	3.018	3.240	3.191	3.366
	2.2	Peso por eje con carga delante/detrás		kg	3.534 / 458	3.860 / 577	4.043 / 516	4.050 / 566	4.457 / 583	4.477 / 514	4.784 / 582
	2.3	Peso por eje sin carga delante/detrás		kg	1.307 / 1.385	1.290 / 1.647	1.392 / 1.567	1.479 / 1.539	1.423 / 1.817	1.534 / 1.657	1.514 / 1.852
Ruedas/chasis	3.1	Bandajes			SE(L) / SE(L)	SE(L) / SE(L)	SE(L) / SE(L)	SE(L) / SE(L)	SE / SE	SE / SE	SE / SE
	3.2	Dimensiones de ruedas, delante		mm	18 x 7-8	18 x 7-8	18 x 7-8	18 x 7-8	200 / 50-10	200 / 50-10	200 / 50-10
	3.3	Dimensiones de ruedas, detrás		mm	140 / 55-9						
	3.5	Ruedas, número delante/detrás (x = con tracción)			2x/2						
	3.6	Ancho de vía, delante	b <sub>10</sub>	mm	904	904	904	904	914	914	914
	3.7	Ancho de vía, detrás	b <sub>11</sub>	mm	176						
	4.1	Inclinación mástil de elevación/carro portahorquillas adelante/atrás	α/β	°	7/6						
4.2	Altura del mástil de elevación (replegado)	h <sub>1</sub>	mm	2.060	2.060	2.060	2.060	2.067	2.067	2.067	
4.3	Elevación libre	h <sub>2</sub>	mm	150							
4.4	Elevación	h <sub>3</sub>	mm	3.000							
4.5	Altura de mástil de elevación extendido	h <sub>4</sub>	mm	3.590	3.590	3.590	3.590	3.612	3.612	3.612	
4.7	Altura del tejadillo (cabinas)	h <sub>6</sub>	mm	2.040							
4.8	Altura de asiento/plataforma	h <sub>7</sub>	mm	920							
4.12	Altura de enganche	h <sub>10</sub>	mm	560							
4.19	Longitud total	l <sub>1</sub>	mm	2.924	2.924	3.037	3.145	3.037	3.145	3.145	
4.20	Longitud hasta dorsal de horquillas	l <sub>2</sub>	mm	1.774	1.774	1.887	1.995	1.887	1.995	1.995	
4.21	Ancho total	b <sub>2</sub> /b <sub>2</sub>	mm	1.060	1.060	1.060	1.060	1.120	1.120	1.120	
4.22	Medidas de las horquillas	s/e/l	mm	35 / 100 / 1.150	35 / 100 / 1.150	40 / 100 / 1.150	40 / 100 / 1.150	40 / 100 / 1.150	40 / 100 / 1.150	40 / 100 / 1.150	
4.23	Carro portahorquillas ISO 2328, clase/tipo A, B			2A							
4.24	Ancho carro portahorquillas	b <sub>3</sub>	mm	980							
4.31	Margen con el suelo con carga, bajo mástil	m <sub>1</sub>	mm	97	97	97	97	105	105	105	
4.32	Margen con el suelo, centro distancia entre ejes	m <sub>2</sub>	mm	100							
4.33	Ancho de pasillo con palet 1000 x 1200 transversal	Ast	mm	3.107	3.107	3.220	3.327	3.238	3.345	3.345	
4.34	Ancho de pasillo con palet 800 x 1200 longitudinal	Ast	mm	3.230	3.230	3.343	3.450	3.362	3.469	3.469	
4.35	Radio de giro	W <sub>a</sub>	mm	1.440	1.440	1.548	1.655	1.548	1.655	1.655	
4.36	Distancia mínima del centro de giro	b <sub>13</sub>	mm	0							
Prestaciones	5.1	Velocidad de marcha con/sin carga		km/h	16 / 16						
	5.2	Velocidad de elevación con/sin carga		m/s	0,48 / 0,6	0,46 / 0,6	0,49 / 0,6	0,49 / 0,6	0,44 / 0,55	0,44 / 0,55	0,4 / 0,55
	5.3	Velocidad de descenso con/sin carga		m/s	0,55 / 0,55						
	5.5	Fuerza de tracción con/sin carga		N	2.300 / 2.500	2.200 / 2.450	2.150 / 2.450	2.100 / 2.450	2.000 / 2.300	2.000 / 2.300	1.900 / 2.300
	5.6	Fuerza de tracción máx. con/sin carga		N	12.700 / 12.700	12.700 / 12.700	12.700 / 12.700	12.700 / 12.700	12.400 / 12.200	12.400 / 12.200	12.300 / 12.000
	5.7	Capacidad de rampa con/sin carga		%	12 / 20						
	5.8	Capacidad de rampa máx. con/sin carga		%	28 / 35	27 / 35	27 / 35	27 / 35	26 / 35	25 / 35	24 / 35
	5.9	Tiempo de aceleración con/sin carga		s	3,6 / 3,2	3,8 / 3,4	3,8 / 3,4	3,8 / 3,4	3,9 / 3,5	3,9 / 3,5	4 / 3,5
	5.10	Freno de servicio			eléctrico/mecánico						
	Sistema eléctrico	6.1	Motor de tracción, potencia S2 60 min.		kW	4,5 / 4,5					
6.2		Motor de elevación, potencia con S3 15%		kW	11,5						
6.3		Batería según DIN 43531/35/36 A, B, C, no			A 43531						
6.4		Tensión de batería/capacidad nominal K5		V/Ah	48 / 500	48 / 500	48 / 625	48 / 750	48 / 625	48 / 750	48 / 750
6.5		Peso de la batería		kg	715	715	855	1.025	855	1.025	1.025
		Medidas de la batería L/An/Al		mm	830 / 522 / 627	830 / 522 / 627	830 / 630 / 627	830 / 738 / 627	830 / 630 / 627	830 / 738 / 627	830 / 738 / 627
6.6		Consumo de energía según EN 16796		kWh/h	3,2 <sup>1)</sup>	3,6 <sup>1)</sup>	3,8 <sup>1)</sup>	3,8 <sup>1)</sup>	4,1 <sup>1)</sup>	4,1 <sup>1)</sup>	4,3 <sup>1)</sup>
		CO-Equivalente según EN 16796		kg/h	1,7	1,9	2,1	2,1	2,2	2,2	2,3
6.7		Rendimiento en la expedición de mercancías		t/h	104	120	128	128	138	138	146
6.8		Consumo energético con máx. rendimiento en la expedición de mercancías		kWh/h	4,7	4,8	4,9	4,9	5	5	5,5
Otros	8.1	Tipo de mando de tracción			Impuls/AC						
	8.2	Presión de trabajo para implementos		bar	200						
	8.3	Caudal para implementos		l/min	25						
	8.4	Nivel sonoro según EN 12053, al oído del conductor		dB (A)	66						
	8.5	Enganche para remolques, clase/tipo DIN			DIN 15170/H						

<sup>1)</sup> 60 ciclos de trabajo/h

Esta hoja técnica conforme a la directiva VDI 2198 indica sólo los valores técnicos del equipo estándar. Bandajes diferentes, otros mástiles de elevación, otros dispositivos adicionales, etc., pueden resultar en otros valores.

# Aprovechar las ventajas



Gestión de baterías profesional



duoPILOT



soloPILOT



multiPILOT

## PureEnergy

Con nuestro concepto tecnológico PureEnergy se alcanza la eficiencia energética óptima con el máximo rendimiento en la expedición de mercancías:

- Tecnología de corriente trifásica avanzada.
- Mando compacto.
- Grupo hidráulico compacto.
- Mando adaptado a las necesidades de los sistemas hidráulicos / motores.

## Puesto de mando comfortable

Trabajo relajado y sin cansancio también en turnos largos gracias al puesto de trabajo ergonómicamente configurado:

- Dirección más fácil gracias a un volante más pequeño, menores esfuerzos de dirección y una reducción de los giros del volante.
- Más espacio para las piernas y ruidos reducidos de la dirección gracias a la supresión de los componentes hidráulicos en la zona de las rodillas.
- Columna de dirección adaptable en altura e inclinación al conductor.
- Integración de todos los elementos de mando decisivos en el reposabrazos de oscilación solidaria.
- Mínimas vibraciones gracias al desacoplamiento entre cabina y bastidor («Floating Cab»).
- Perfecta visibilidad sobre la carga gracias a una disposición optimizada de las cadenas y mangueras.
- Paquete de perfiles agrupados de manera compacta con una visibilidad excelente.
- Pantalla de TFT a todo color con contraste fuerte, de alta resolución y con interfaz de usuario intuitivo.

- Alimentación de tensión externa gracias al puerto USB opcional.

## Concepto de manejo adaptable individualmente

- Selección de 5 programas de marcha parametrizables.
- Ajuste de un punto en continuo del reposabrazos y la columna de dirección en 2 direcciones axiales.
- Asignación ajustable de las palancas y los ejes de los elementos de mando.
- Manejo con pedal simple o doble.
- Activación de la carretilla a través de easyACCESS mediante tecla de función, código PIN o tarjeta de transpondedor opcional.

## Gestión de baterías profesional

Fácil cambio de batería mediante acceso lateral a esta:

- sistemas de cambio de batería individuales con ayuda de transpaleta, carretilla elevadora o grúa.
- Carga sencilla con ahorro de espacio.
- Mantenimiento sencillo.
- Transporte horizontal seguro de la unidad de batería.

## Sistema de frenos sin mantenimiento

Frenado cómodo y seguro mediante 3 sistemas de frenos sin mantenimiento:

- Frenado generador sin desgaste mediante el freno por motor.
- Mejor agarre también en las rampas gracias al freno de estacionamiento de activación automática.
- Frenado máximo mediante freno de disco sin mantenimiento.

## Sistemas de seguridad

Equipamiento integral de seguridad para una dinámica de conducción elevada y una gran potencia:

- desactivación de las funciones hidráulicas si no está ocupado el asiento.
- El freno de estacionamiento automático evita el retroceso involuntario en rampas o pendientes (también con el motor apagado).
- Reducción automática de la velocidad de marcha en las curvas gracias a curveCONTROL.
- Indicador de velocidad de marcha.

Seguridad adicional para el conductor, la carretilla elevadora y la carga gracias a una serie de sistemas de asistencia al conductor opcionales:

- accessCONTROL: control de acceso que no permite conducir la carretilla elevadora hasta que no se haya cumplido con una secuencia de mecanismos de seguridad:
- driveCONTROL: Control de velocidad de marcha que reduce automáticamente la velocidad tanto al tomar las curvas como a partir de una altura de elevación definida.
- liftCONTROL: control de velocidad de elevación que, adicionalmente a la reducción de la velocidad de marcha, reduce también la velocidad de inclinación del mástil de elevación a partir de una altura de elevación definida. El ángulo de inclinación se muestra también en un display separado.

## Tecnología de iones de litio

- Alto grado de disponibilidad gracias a unos tiempos de carga extremadamente cortos.

## Jungheinrich de España, S.A.U.

Polígono Industrial El Barcelonés  
C/ Hostal del Pi, 9  
08630 Abrera (Barcelona)  
Teléfono 937 738 200

Línea de atención al cliente  
Teléfono 902 120 895

info@jungheinrich.es  
www.jungheinrich.es

Jungheinrich de España S.A.U. y las fábricas alemanas de Norderstedt Moosburg y Landsberg están certificadas.

ISO 9001  
ISO 14001

Las carretillas de Jungheinrich cumplen los requisitos de seguridad europeos.



**JUNGHEINRICH**