

Accionamiento hidrostático para un elevado confort de marcha y un alto rendimiento de despacho de mercancías

Consumo reducido

Puesto del conductor con dimensiones generosas

Elevada estabilidad de marcha gracias a un centro de gravedad extremadamente bajo y al elevado eje oscilante articulado.

Sistemas de asistencia al conductor (opcional)



## DFG/TFG 425s/430s/435s

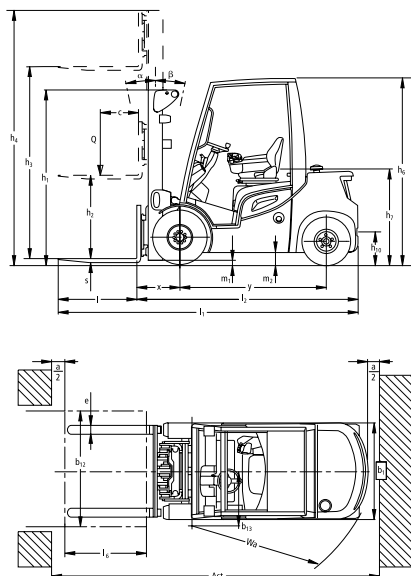
Carretilla de gas y diésel con accionamiento hidrostático (2.500/3.000/3.500 kg)

Las carretillas diésel y de gas con accionamiento hidrostático ofrecen los más elevados rendimientos en el despacho de mercancías, especialmente en el servicio de inversión de la marcha (p. ej. durante la carga de camiones). Aquí se ponen en práctica todos los puntos fuertes de esta tecnología de accionamiento: aceleración dinámica, inversión rápida y conducción precisa. Mediante 5 programas de servicio, pueden adaptarse las prestaciones de manera óptima a diferentes requisitos de aplicación.

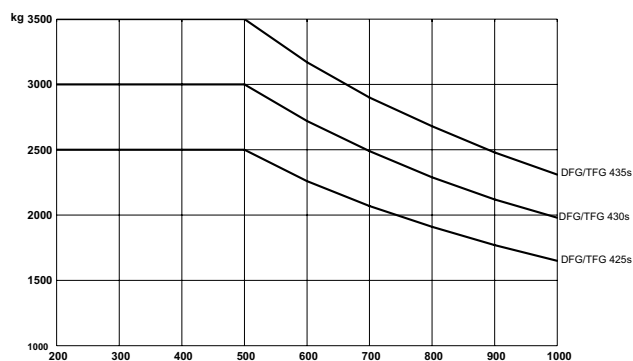
Los modernos motores de la industria automovilística convencer gracias a su control electrónico. Este facilita un trabajo preciso y un rendimiento óptimo, a la par que un consumo reducido. Todos los motores se caracterizan por sus escasas emisiones de gases de escape y cumplen las directivas de la UE. Como opción está disponible un catalizador regulado de 3 vías para carretillas de gas, así como sistemas de filtros de hollín para carretillas diésel. El puesto de trabajo se adapta de manera

óptima a las necesidades del conductor. Esto proporciona seguridad, protege la salud y permite trabajar de manera relajada y concentrada. Las mejores condiciones para ofrecer un elevado rendimiento durante todo el turno de trabajo. La luneta del techo de cristal de seguridad protege de las inclemencias del tiempo, así como de la caída de piezas pequeñas. El incremento de la luminosidad ofrece un mayor bienestar y contribuye a un mejor rendimiento con seguridad en las labores de apilado.

# DFG/TFG 425s/430s/435s



Capacidad de carga



Distancia al centro de gravedad "c" en mm

## Modelos con mástiles de elevación estándar DFG/TFG 425s - 435s

	Elevación h3 (mm)	Altura de mástil replegado h1 (mm)		Elevación libre h2 (mm)		Altura de mástil extendido h4 (mm)		Inclina- ción mástil de elevación hacia delante/atrás a/β (°)	Elevación h3 (mm)	Altura de mástil replegado h1 (mm)	Elevación libre h2 (mm)	Altura de mástil extendido h4 (mm)	Inclina- ción mástil de elevación hacia delante/atrás a/β (°)
	DFG/TFG 425s/430s	DFG/TFG 425s	DFG/TFG 430s	DFG/TFG 425s	DFG/TFG 430s	DFG/TFG 425s	DFG/TFG 430s	DFG/TFG 425s/430s	DFG/TFG 435s				
Doble ZT	2900	2115	2133	150	150	3510	3688	6/8	2900	2228	150	3683	6/8
	3100	2215	2233	150	150	3710	3888	6/8	3300	2428	150	4083	6/8
	3300	2315	2333	150	150	3910	4088	6/8	3800	2678	150	4583	6/8
	3500	2415	2433	150	150	4110	4288	6/8	4300	2978	150	5083	6/8
	3700	2515	2533	150	150	4310	4488	6/8	4800	3228	150	5583	6/6
	4000	2665	2683	150	150	4610	4788	6/8					
	4300	2865	2883	150	150	4910	5088	6/8					
	4500	2965	2983	150	150	5110	5288	6/8					
	4700	3065	3083	150	150	5310	5488	6/6					
	5000	3215	3233	150	150	5610	5788	6/6					
5500	3515	3533	150	150	6110	6288	6/6						
5800	3665	3683	150	150	6410	6588	6/6						
6000	3765	3783	150	150	6610	6788	6/6						
Doble ZZ	2900	2080	2098	1480	1380	3500	3618	6/8					
	3100	2180	2198	1580	1480	3700	3818	6/8					
	3300	2280	2298	1680	1580	3900	4018	6/8					
	3500	2380	2398	1780	1680	4100	4218	6/8					
	3700	2480	2498	1880	1780	4300	4418	6/8					
	4000	2630	2648	2030	1930	4600	4718	6/8					
	4300	2830	2848	2230	2130	4900	5018	6/8					
4500	2930	2948	2330	2230	5100	5218	6/8						
Triple DZ	4400	2080	2098	1480	1380	5000	5118	6/8	4500	2193	1430	5263	6/6
	4700	2180	2198	1580	1480	5300	5418	6/6	4800	2293	1530	5563	6/6
	5000	2280	2298	1680	1580	5600	5718	6/6	5300	2493	1730	6063	6/6
	5500	2480	2498	1880	1780	6100	6218	6/6	5800	2693	1930	6563	6/6
	6000	2680	2698	2080	1980	6600	6718	6/6	6300	2893	2130	7063	6/6
	6500	2880	2898	2280	2180	7100	7218	6/6					
	7000	3080	3098	2480	2380	7600	7718	6/6					

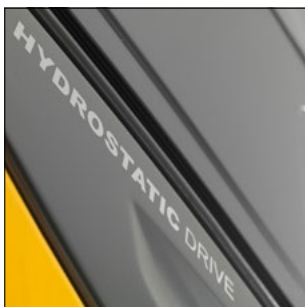
# Datos técnicos según VDI 2198

		Jungheinrich								
Matrícula	Descripción			DFG 425s	DFG 430s	DFG 435s	TFG 425s	TFG 430s	TFG 435s	
				Diesel	Diesel	Diesel	Gas pro-pulsor	Gas pro-pulsor	Gas pro-pulsor	
1.1	Fabricante (abreviatura)									
1.2	Denominación de tipos del fabricante			DFG 425s	DFG 430s	DFG 435s	TFG 425s	TFG 430s	TFG 435s	
1.3	Tracción			Diesel	Diesel	Diesel	Gas pro-pulsor	Gas pro-pulsor	Gas pro-pulsor	
1.4	Manejo manual, a pie, en plataforma, sentado, en carretillas recoge-pedidos			Asiento						
1.5	Capacidad de carga/carga	Q	t	2.5	3	3.5	2.5	3	3.5	
1.6	Distancia al centro de gravedad de la carga	c	mm	500						
1.8	Distancia a la carga	x	mm	473 <sup>1)</sup>	478 <sup>1)</sup>	483 <sup>1)</sup>	473 <sup>1)</sup>	478 <sup>1)</sup>	483 <sup>1)</sup>	
1.9	Distancia entre ejes	y	mm	1750	1820	1880	1750	1820	1880	
Pesos	2.1	Peso propio	kg	4080	4376	4821	4080	4376	4821	
	2.2	Peso de eje con carga delante/detrás	kg	5833 / 747	6578 / 868	7339 / 982	5833 / 747	6578 / 868	7339 / 982	
	2.3	Peso por eje sin carga delante/detrás	kg	1943 / 2137	1958 / 2488	2009 / 2812	1943 / 2137	1958 / 2488	2009 / 2812	
Ruedas/chasis	3.1	Bandaje	SE							
	3.2	Tamaño de neumáticos, delanteros	mm	7.00-12	27x10-12	27x10-12	7.00-12	27x10-12	27x10-12	
	3.3	Tamaño de neumáticos, traseros	mm	6.50-10						
	3.5	Ruedas, cantidad delante/detrás (x = motrices)	2x/2							
	3.6	Ancho de vía, delante	b <sub>10</sub>	mm	1000	1060	1060	1000	1060	1060
	3.7	Ancho de vía, detrás	b <sub>11</sub>	mm	942					
	Dimensiones básicas	4.1	Inclinación mástil de elevación/porta horquilla hacia delante/atrás	$\alpha/\beta$	°	6/8				
4.2		Altura del mástil de elevación (sin extender)	h <sub>1</sub>	mm	2315	2333	2428	2315	2333	2428
4.3		Elevación libre	h <sub>2</sub>	mm	150					
4.4		Elevación	h <sub>3</sub>	mm	3300					
4.5		Altura de mástil extendido	h <sub>4</sub>	mm	3910	4088	4083	3910	4080	4083
4.7		Altura del tejadillo (cabina)	h <sub>6</sub>	mm	2220	2238	2238	2220	2238	2238
4.8		Altura del asiento/altura de plataforma	h <sub>7</sub>	mm	1058	1076	1076	1058	1076	1076
4.12		Altura de enganche	h <sub>10</sub>	mm	377	387	387	377	387	387
4.19		Longitud total	l <sub>1</sub>	mm	3763	3858	3948	3763	3858	3948
4.20		Longitud hasta dorsal de horquillas	l <sub>2</sub>	mm	2613	2708	2798	2613	2708	2798
4.21		Ancho total	b <sub>7</sub> /b <sub>2</sub>	mm	1184	1320	1320	1184	1320	1320
4.22		Medidas de las horquillas	s/e/l	mm	40 / 120 / 1150	45 / 125 / 1150	50 / 125 / 1150	40 / 120 / 1150	45 / 125 / 1150	50 / 125 / 1150
4.23		Porta horquilla ISO 2328, clase/tipo A, B	2A 3A 3A 2A 3A 3A							
4.24		Ancho carro portahorquillas	b <sub>3</sub>	mm	1120					
4.31		Margen con el suelo con carga, bajo mástil	m <sub>1</sub>	mm	125	143	143	125	143	143
4.32		Margen con el suelo, centro distancia entre ejes	m <sub>2</sub>	mm	130	148	148	130	148	148
4.33	Ancho del pasillo de trabajo con palet 1000 x 1200 transversalmente	Ast	mm	3958	4060	4138	3958	4060	4138	
4.34	Ancho del pasillo de trabajo con palet 800 x 1200 longitudinalmente	Ast	mm	4158	4260	4338	4158	4260	4338	
4.35	Radio de giro	W <sub>a</sub>	mm	2285	2377	2455	2285	2377	2455	
4.36	Distancia mínima del centro de giro	b <sub>13</sub>	mm	617	641	657	617	641	657	
Prestaciones	5.1	Velocidad de marcha con/sin carga	km/h	19.6 / 19.6	20.8 / 20.8	20.8 / 20.8	19.6 / 19.6	20.8 / 20.8	20.8 / 20.8	
	5.2	Velocidad de elevación con/sin carga	m/s	0.56 / 0.56	0.56 / 0.56	0.48 / 0.48	0.56 / 0.56	0.56 / 0.56	0.48 / 0.48	
	5.3	Velocidad de descenso con/sin carga	m/s	0.56 / 0.56						
	5.5	Fuerza de tracción con/sin carga	N	19160	18100	18100	19160	18100	18100	
	5.7	Capacidad de inclinación con / sin carga	%	27	24	21	27	24	21	
	5.9.2	Tiempo de aceleración con/sin carga en 15 m	S	4.9 / 4.4	5.4 / 4.6	5.7 / 4.7	5.7 / 5	5.9 / 5.1	6.1 / 5.2	
	5.10	Freno de servicio	hidrostático							
5.11	Freno de estacionamiento	Freno multidiscos de activación automática								
Motor de combustión	7.1	Fabricante del motor/tipo	VW/CBHA VW/CBHA VW/CBHA VW/BEF VW/BEF VW/BEF							
	7.2	Potencia del motor según ISO 1585	kW	43	43	43	38	38	38	
	7.3	Régimen nominal del motor	/min	2500	2500	2500	2700	2700	2700	
	7.4	Número de cilindros	4							
	7.4.1	Cilindrada	cm <sup>3</sup>	1968	1968	1968	1980	1980	1980	
	7.5	Consumo de combustible según ciclo VDI	l/h	3.2	3.5	3.7				
	7.5.1	Consumo de combustible según ciclo VDI	kg/h				2.8	3	3.2	
Otros	8.1	Tipo de mando	hidrostático							
	8.2	Presión de trabajo para implementos	bar	160	160	190	160	160	190	
	8.3	Caudal para implementos	l/min	30						
	8.4	Nivel de ruido (presión acústica) según EN 12053, medido en el oído del conductor	dB (A)	75	75	75	77	77	77	
	8.5	Enganche para remolques, clase/tipo DIN	15170 Typ H							
	8.6	Dirección	hidráulico							

<sup>1)</sup> + 25 mm con mástil DZ

Esta hoja técnica conforme a la directiva VDI 2198 indica sólo los valores técnicos del equipo estándar. Un bandaje diferente, otros mástiles de elevación, dispositivos adicionales, etc. pueden dar otros valores.

# Aprovechar las ventajas



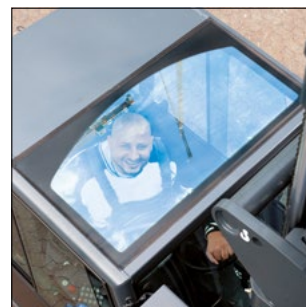
El mejor rendimiento de despacho



Puesto de trabajo cómodo y que fomenta el rendimiento



Motores VW con valores de consumo bajos



Excelente visibilidad en todas las direcciones

## Puesto de conductor ergonómico

- Subida y bajada del vehículo más cómodas y seguras gracias al gran peldaño visible desde arriba.
- Floating Cab: Reducción de las vibraciones en la cabina.
- Columna de dirección esbelta con función de memoria y regulable.
- Máxima libertad de movimiento al subir/bajar del vehículo: Simplemente tirando de la palanca del volante la columna de dirección se desliza hacia adelante.
- Excelente visibilidad alrededor, así como a través de la luneta de techo de cristal de seguridad.
- El SOLO-PILOT, el Comfort Display y la consola de mando están integrados en el reposabrazos, con regulación vertical y horizontalmente.

## Sistemas de asistencia

- Desactivación de las funciones hidráulicas si no está ocupado el asiento.
- Ausencia de retroceso involuntario en rampas o pendientes, incluso con el motor apagado.
- Óptima estabilidad gracias a un centro de gravedad propio extremadamente bajo y al eje oscilante con anclaje alto.

Una serie de sistemas de asistencia al conductor (opcional) adicionales ofrecen aún más seguridad para el conductor, la carretilla y la mercancía:

- Access Control: el sistema de control de acceso no permite el funcionamiento de la carretilla hasta que se hayan activado los detectores de ocupación de asiento y de cierre del cinturón, en un orden definido.

- Drive Control: reducción automática de la velocidad de marcha en curvas (igual que el Jungheinrich Curve Control). Reducción adicional de la velocidad de marcha a partir de aproximadamente 1.500 mm de elevación.
- Lift Control (incluye "Drive Control"): reducción automática de la velocidad de inclinación del mástil a partir de aproximadamente 1.500 mm de altura. Indicación del ángulo de inclinación en display aparte.

## Rendimiento y propiedades de marcha

Las prestaciones que ofrece la carretilla hidrostática son:

- Electrónica de mando para una regulación precisa del grupo de tracción y del sistema hidráulico.
- Máximo rendimiento en el despacho de mercancías, especialmente en aplicaciones con frecuentes inversiones de marcha.
- 5 programas de trabajo/marcha distintos garantizan una adaptación óptima de los parámetros de rendimiento a cualquier aplicación.
- Aumento automático del régimen en las operaciones de elevación e inclinación.
- Opcionalmente manipulación por doble pedal.
- Bajos costes de mantenimiento debido a la transmisión directa sin piezas de desgaste (embrague, diferencial, transmisión).

## Electrónica inteligente

- Mandos electrónicos tipo CAN-Bus protegidos según IP64.
- Motores regulados electrónicamente.

- TFG con y sin mantenimiento.
- Regulación de las funciones hidráulicas.

## Frenos

La tracción hidrostática posibilita un frenado sin desgaste.

- No es necesario desplazar el pie a menudo al pedal de freno.
- Freno multidiscos adicional sin mantenimiento.
- Seguridad en las rampas: el freno de estacionamiento se activa automáticamente.

## Sistema hidráulico

El sistema de filtros garantiza una larga vida útil de todos los componentes:

- Sistema combinado de filtros de aspiración y de retorno.
- Depósito hidráulico integrado.
- Ventilación y extracción de aire del depósito hidráulico a través de filtros.
- Las válvulas limitadoras de sobrepresión protegen ante la sobrepresión y la sobrecarga.

## Mástil de elevación

Todos los componentes están concebidos para una visibilidad óptima, una gran estabilidad y una larga vida útil:

- Los esbeltos perfiles del mástil de elevación proporcionan conjuntamente con la disposición de los cilindros detrás de los perfiles una ventana especialmente amplia.
- La amortiguación de los movimientos de extensión y repliegue así como la amortiguación de las posiciones finales durante la inclinación ofrecen una mayor seguridad de la mercancía transportada.

## Jungheinrich de España, S.A.U.

Polígono Industrial El Barcelonés  
C/ Hostal del Pi, 908630 Abrera (Barcelona)  
Teléfono 937 738 200  
Fax 937 738 221

info@jungheinrich.es  
www.jungheinrich.es



Las carretillas de Jungheinrich cumplen los requisitos de seguridad europeos.



**JUNGHEINRICH**  
Machines. Ideas. Solutions.