

Potente y económico gracias al motor de tracción trifásico sin mantenimiento

Elevación/descenso de precisión mediante el motor hidráulico de regulación electrónica

Toma de palets cerrados o palets transversales

Totalmente maniobrable con barra timón en vertical gracias a pulsador de marcha lenta



EJC B12/B14/B16/B20

Apilador eléctrico de barra timón de vía ancha (1.200/1.400/1.600/2.000 kg)

La EJC B12/B14/B16/B20 se ha diseñado especialmente para la manipulación flexible de mercancías especiales. Gracias a sus brazos portadores fuera del contorno y a las horquillas forjadas que descienden hasta el suelo, esta carretilla puede recoger la unidad de carga a ras de suelo. De este modo, se pueden tomar, por ejemplo, palets cerrados también en posición transversal como si se tratase de una carretilla elevadora con horquillas libres.

El potente motor de elevación con regulación electrónica se encarga de elevar y bajar la carga suave y silenciosamente.

Con él se alcanzan alturas de elevación de hasta 5.350 mm (EJC B14). El usuario tiene siempre todo bajo control, trátase de depositar la carga sin golpes en el suelo, elevarla y bajarla rápidamente o posicionar la carretilla delante de la estantería con gran precisión.

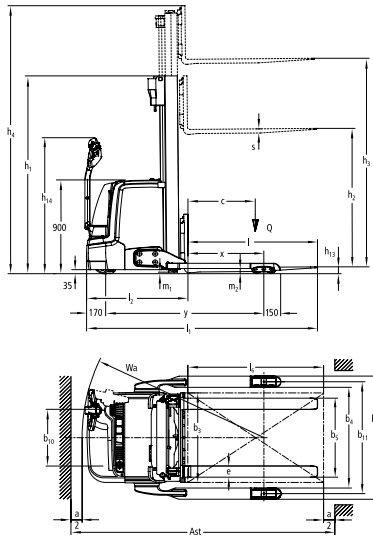
Los brazos portadores se suministran en diferentes variantes y

se adaptan a distintos tamaños de carga y de palets. Los 4 puntos de apoyo y los brazos portadores de acero macizo proporcionan una alta estabilidad y grandes capacidades restantes.

La larga barra timón de anclaje bajo ofrece una gran distancia de seguridad entre el usuario y la carretilla. Si esta distancia se reduce, basta con pulsar el pulsador de marcha lenta para que la EJC B también pueda ser maniobrada con la barra timón en vertical. Con el posicionamiento lateral de la barra timón se asegura constantemente plena visibilidad sobre la carga.

La dirección eléctrica con barra timón (opcional para EJC B14/B16/B20) permite una conducción sin esfuerzo alguno lo que reduce la fatiga - sobre todo al conducir con la barra timón en posición vertical. El cargador de batería incorporado (opcional) permite una carga cómoda y segura en cualquier toma de corriente de 230V. La función de carga rápida (opcional) garantiza que la batería se cargue durante un solo turno (EJC B12).

EJC B12/B14/B16/B20



Versiones estándar de mástil EJC B12/B14/B16/B20

	Elevación h_3 (mm)	Altura de mástil replegado h_1 (mm)				Elevación libre h_2 (mm)				Altura de mástil extendido h_4 (mm)			
		EJC B12	EJC B14	EJC B16	EJC B20	EJC B12	EJC B14	EJC B16	EJC B20	EJC B12	EJC B14	EJC B16	EJC B20
Doble ZT	2400	-	-	1750 ¹⁾	-	-	-	100	-	-	-	2970	-
	2500	1750 ¹⁾	1750 ¹⁾	-	1950	100	100	-	100	3070	3070	-	3210
	2600	-	-	1850 ¹⁾	-	-	-	100	-	-	-	3170	-
	2700	1850	1850 ¹⁾	-	-	100	100	-	-	3270	3270	-	-
	2800	-	-	1950 ¹⁾	2100	-	-	100	100	-	-	3370	3510
	2900	1950	1950 ¹⁾	-	-	100	100	-	-	3470	3470	-	-
	3100	-	-	2100 ¹⁾	-	-	-	100	-	-	-	3670	-
	3200	2100	2100 ¹⁾	-	-	100	100	-	-	3770	3770	-	-
	3500	-	-	2300 ¹⁾	2450	-	-	100	100	-	-	4070	4210
	3600	2300	2300 ¹⁾	-	-	100	100	-	-	4170	4170	-	-
	3800	-	-	2450 ¹⁾	-	-	-	100	-	-	-	4370	-
	4000	-	-	2550 ¹⁾	-	-	-	100	-	-	-	4570	-
	4100	-	2550 ¹⁾	-	-	-	-	100	-	-	4670	-	-
	4200	-	-	2650 ¹⁾	-	-	-	100	-	-	-	4770	-
4300	-	2650 ¹⁾	-	-	-	-	100	-	-	4870	-	-	
4400	-	-	2750	-	-	-	100	-	-	-	4925	-	
4500	-	2750	-	-	-	-	100	-	-	4975	-	-	
Doble ZZ	2400	-	-	1700 ¹⁾	-	-	-	1130	-	-	-	2970	-
	2500	1700	1700	-	1900	1225	1130	-	1235	3070	3070	-	3210
	2800	-	-	1900	2050	-	-	1330	1385	-	-	3370	3510
	2900	1900	1900	-	-	1425	1330	-	-	3470	3470	-	-
	3100	-	-	2050	-	-	-	1480	-	-	-	3670	-
	3200	2050	2050	-	-	1575	1480	-	-	3770	3770	-	-
	3500	-	-	2250	2400	-	-	1680	1735	-	-	4070	4210
	3600	2250	2250	-	-	1775	1680	-	-	4075	4170	-	-
	4000	-	-	2500	-	-	-	1930	-	-	-	4570	-
	4100	-	2500	-	-	-	-	1930	-	-	4670	-	-
4200	-	-	2600	-	-	-	2030	-	-	-	4770	-	
4300	-	2600	-	-	-	-	2030	-	-	4870	-	-	
Triple DZ	3510	-	-	-	1850	-	-	-	1150	-	-	-	4255
	3990	-	-	1830	-	-	-	1260	-	-	-	4560	-
	4090	-	1830	-	-	-	-	1260	-	-	4660	-	-
	4200	-	-	1900	2080	-	-	1330	1380	-	-	4770	4945
	4300	1915	1900	-	-	1430	1330	-	-	4870	4870	-	-
	4590	-	-	2030	-	-	-	1460	-	-	-	5160	-
	4690	-	2030	-	-	-	-	1460	-	-	5260	-	-
	4700	2050	-	-	-	1565	-	-	-	5275	-	-	-
	4800	-	-	-	2280	-	-	-	1580	-	-	-	5545
	5250	-	-	2250	-	-	-	1680	-	-	-	5820	-
5350	-	2250	-	-	-	-	1680	-	-	5920	-	-	

¹⁾ con 100 mm de elevación libre

Datos técnicos según VDI 2198

Matrícula	1.1	Fabricante (abreviatura)	Jungheinrich				
			EJC B12 ⁵⁾	EJC B14 ⁵⁾	EJC B16 ⁵⁾	EJC B20 ⁵⁾	
Matrícula	1.2	Denominación de tipos del fabricante	Eléctrico				
	1.3	Tracción	Conductor a pie				
	1.4	Manejo manual, a pie, en plataforma, sentado, en carretillas recogepedidos					
	1.5	Capacidad de carga/carga	Q t	1,2	1,4	1,6	2
	1.6	Distancia al centro de gravedad de la carga	c mm	600			
Pesos	1.8	Distancia a la carga	x mm	703 ³⁾	668 ³⁾	668 ³⁾	668 ³⁾
	1.9	Distancia entre ejes	y mm	1.339	1.409	1.409	1.409
	2.1.1	Tara incl. batería (véase línea 6.5)	kg	1.065	1.146	1.146	1.322
	2.2	Peso de eje con carga delante/detrás	kg	800 / 1.465	822 / 1.724	828 / 1.918	880 / 2.442
	2.3	Peso por eje sin carga delante/detrás	kg	730 / 335	753 / 393	753 / 393	850 / 472
Ruedas/chasis	3.1	Bandaje	PU				
	3.2	Tamaño de ruedas, delanteras	mm	Ø 230 x 70			
	3.3	Tamaño de ruedas, traseras	mm	Ø 85 x 75			
	3.4	Ruedas adicionales (medidas)	mm	Ø 140 x 57			
	3.5	Ruedas, cantidad delante/detrás (x = motrices)		1x+1/4			
	3.6	Ancho de vía, delante	b ₁₀ mm	507			
	3.7	Ancho de vía, detrás	b ₁₁ mm	1.000 / 1.170 / 1.370			
Dimensiones básicas	4.2	Altura del mástil de elevación (sin extender)	h ₁ mm	1.950	1.950	1.950	2.100
	4.3	Elevación libre	h ₂ mm	100			
	4.4	Elevación	h ₃ mm	2.900	2.900	2.800	2.800
	4.5	Altura de mástil extendido	h ₄ mm	3.470	3.470	3.370	3.477
	4.9	Altura de la barra timón en posición de marcha min./máx.	h ₁₄ mm	850 / 1.305			
	4.15	Altura bajada	h ₁₃ mm	70			
	4.19	Longitud total	l ₁ mm	1.955 ³⁾	2.060 ³⁾	2.060 ³⁾	2.060 ³⁾
	4.20	Longitud hasta dorsal de horquillas	l ₂ mm	805 ³⁾	910 ³⁾	910 ³⁾	910 ³⁾
	4.21	Ancho total	b ₁ /b ₂ mm	1.100 / 1.470			
	4.22	Medidas de las horquillas	s/e/l mm	40 / 100 / 1.150	40 / 100 / 1.150	40 / 100 / 1.150	50 / 140 / 1.150
	4.23	Porta horquilla ISO 2328, clase/tipo A, B		2A	2A	2A	2B
	4.24	Ancho carro portahorquillas	b ₃ mm	800			
	4.25	Ancho exterior sobre horquillas	b ₅ mm	706			
	4.31	Margen con el suelo con carga, bajo mástil	m ₁ mm	40			
	4.32	Margen con el suelo, centro distancia entre ejes	m ₂ mm	50			
4.33	Ancho del pasillo de trabajo con palet 1000 x 1200 transversalmente	Ast mm	2.197 ²⁾	2.302 ²⁾	2.302 ²⁾	2.302 ²⁾	
4.34	Ancho del pasillo de trabajo con palet 800 x 1200 longitudinalmente	Ast mm	2.247 ⁴⁾	2.352 ⁴⁾	2.352 ⁴⁾	2.352 ⁴⁾	
4.35	Radio de giro	W _a mm	1.550 ¹⁾	1.620 ¹⁾	1.620 ¹⁾	1.620 ¹⁾	
Prestaciones	5.1	Velocidad de marcha con/sin carga	km/h	6 / 6			
	5.2	Velocidad de elevación con/sin carga	m/s	0,13 / 0,22	0,16 / 0,25	0,15 / 0,25	0,1 / 0,18
	5.3	Velocidad de descenso con/sin carga	m/s	0,43 / 0,37	0,37 / 0,34	0,37 / 0,34	0,37 / 0,34
	5.8	Capacidad máx. de ascenso con/sin carga	%	8 / 16	8 / 16	7 / 16	5 / 16
	5.10	Freno de servicio		eléctrico			
Sistema eléctrico	6.1	Motor de tracción, potencia S2 60 min.	kW	1,0	1,6	1,6	1,6
	6.2	Motor de elevación, potencia con S3 (tiempo de empleo) 11 %	kW	0	3	3	3
	6.2	Motor de elevación, potencia con S3 (tiempo de empleo) 12 %	kW	2	0	0	0
	6.3	Batería según DIN 43531/35/36 A, B, C, no		3 PzB	3 PzS	3 PzS	3 PzS
	6.4	Tensión de la batería/capacidad nominal K5	V/Ah	24 / 300	24 / 375	24 / 375	24 / 375
	6.5	Peso de la batería	kg	250	288	288	288
6.6	Consumo energético según ciclo VDI	kWh/h	0,93	1,25	1,31	1,35	
Otros	8.1	Tipo de mando		AC SpeedControl			
	8.4	Nivel de ruido (presión acústica) según EN 12053, medido en el oído del conductor	dB (A)	63			

¹⁾ Barra timón en posición vertical (marcha lenta)

²⁾ Diagonal según VDI: en función del ancho de vía 203/203/259 mm

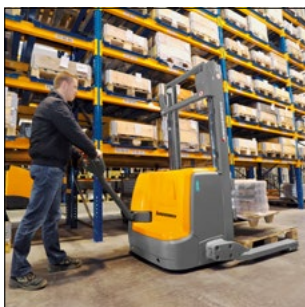
³⁾ DZ: x -3mm ; l₁ +3mm ; l₂ +3mm

⁴⁾ En diagonal según la VDI: reticulado según ancho de vía 133/133/209 mm

⁵⁾ Valores para mástil estándar 290 ZT; 280 ZT y con batería a partir de la línea 6.5

Esta hoja técnica conforme a la directiva VDI 2198 indica sólo los valores técnicos del equipo estándar. Un bandaje diferente, otros mástiles de elevación, dispositivos adicionales, etc. pueden dar otros valores.

Aprovechar las ventajas



La EJC B14 apilando



Brazo porteador con rodillo tandem basculante patentado



Cargador integrado para una carga cómoda de la batería en cualquier toma de corriente

Control inteligente y tecnología de tracción avanzada

Nuestros motores con tecnología trifásica ofrecen un mayor rendimiento y a la vez una reducción de los gastos de explotación. Aprovechese de estas ventajas:

- Elevado grado de rendimiento con un excelente ahorro de energía.
- Potente aceleración.
- Cambio rápido de dirección de la marcha.
- SpeedControl: sin retroceso en las pendientes.
- Sin escobillas de carbón: el motor de tracción no requiere mantenimiento.

Trabajar con flexibilidad y seguridad

La EJC B12/B14/B16/B20 dispone de un carro portahorquillas ISO para múltiples posibilidades de aplicación o de adaptación a diferentes cargas: desde horquillas forjadas con diferentes dimensiones hasta el montaje de implementos, por ejemplo, con una función hidráulica (opcional). Otras ventajas:

- Gran estabilidad de marcha gracias a los brazos porteadores fuera del contorno disponibles en tres anchos de máquina: 1.100 mm, 1.270 mm y 1.470 mm.
- Durante la marcha en sentido de tracción el usuario se encuentra siempre dentro del contorno de la carretilla.

Apilado y desapilado seguro y cómodo

Todas las funciones de elevación y descenso se controlan cómodamente desde el cabezal multifunciones de la barra timón. De este modo, el usuario se puede concentrar totalmente en las labores de apilado y desapilado. A ello se añaden otras características gracias a las cuales el apilado y desapilado resultan especialmente seguros y económicos:

- Elevación de la carga exacta y suave mediante la regulación electrónica del motor hidráulico de bajo nivel sonoro.
- La hidráulica proporcional permite depositar las cargas con gran suavidad.
- Reducción automática de la velocidad de marcha a partir de una altura de elevación de aprox. 1,8 m.
- Larga barra timón de seguridad para mantener, sin esfuerzo alguno, suficiente distancia de seguridad entre el usuario y la carretilla.
- Contornos de la máquina redondeados y cerrados.
- Cuatro ruedas = cuatro puntos de apoyo para una máxima estabilidad.
- Dirección eléctrica con barra timón para una conducción sin esfuerzos en cualquier situación (opcional para EJC B14/B16/B20).

Construcción que facilita el mantenimiento

- Capó de fácil apertura con solo dos tuercas.

- Aperturas para el mantenimiento en el faldón frontal.
- Rodillos de carga tandem basculantes que permiten un cambio fácil y rápido de los rodillos.
- Rodillos de carga protegidos por arriba y por la parte frontal.

Numerosas bandejas portaobjetos de disposición clara

- Receptáculo para bolígrafos y pinza para papeles.
- Guantero para documentos en la cubierta delantera.

Gestión óptima de la batería

Concepto de bastidor que permite la instalación de baterías grandes para periodos operativos largos:

- Habitáculo de batería M: 3 PzB 225/300 Ah (EJC B12).
- Habitáculo de batería L: 3 PzS 270/375 Ah (EJC B14/B16/B20).
- Cargador incorporado para una recarga simple en cualquier enchufe de 230 V (opcional).
- Función de carga rápida para carga en un turno (opcional para EJC B12).
- Cambio de batería desde arriba.

Equipamiento adicional

- Versión para cámaras frigoríficas
- Protector de carga en diferentes alturas de construcción
- Descenso preservador de la carga

Jungheinrich de España, S.A.U.

Polígono Industrial El Barcelonés
C/ Hostal del Pi, 9
08630 Abrera (Barcelona)
Teléfono 937 738 200

Línea de atención al cliente
Teléfono 902 120 895

info@jungheinrich.es
www.jungheinrich.es

Jungheinrich de España S.A.U. y las fábricas alemanas de Norderstedt Moosburg y Landsberg están certificadas.

ISO 9001
ISO 14001

Las carretillas de Jungheinrich cumplen los requisitos de seguridad europeos.



JUNGHEINRICH
Machines. Ideas. Solutions.