

Grupo motriz de corriente trifásica

Excelente ergonomía gracias al cabezal de la barra timón multifunciones

Marcha con barra timón en vertical gracias al pulsador de marcha lenta

Maniobrabilidad gracias a sus compactas dimensiones

Con cargador integrado para facilitar la carga en cualquier toma de corriente

Descarga suave gracias al descenso de precisión (opcional)



EMC 110 /B10

Apilador eléctrico de barra timón (1.000 kg)

Nuestra carretilla apiladora eléctrica con barra timón EMC 110/ EMC B10 es una máquina que combina una gran capacidad de rendimiento con la facilidad de manejo y seguridad para el conductor. Ofrece multitud de posibilidades de aplicación para casi todos los usos. El mejor ejemplo: ordenar la mercancía en las estanterías o abastecimiento de maquinaria. La mercancía del palet simplemente se eleva a una altura de manipulación óptima pudiendo ser almacenada y recogida del palet sin cargar la espalda.

Numerosas ventajas ergonómicas y tecnológicas facilitan considerablemente el manejo de la EMC: La barra timón larga ofrece al conductor reducidos esfuerzos de dirección y un alto grado de seguridad al mismo tiempo. La función de descenso preciso (opcional) garantiza que la mercancía se deposite suavemente sobre la estantería o el pavimento.

Todas las funciones de marcha y elevación se realizan fácilmente

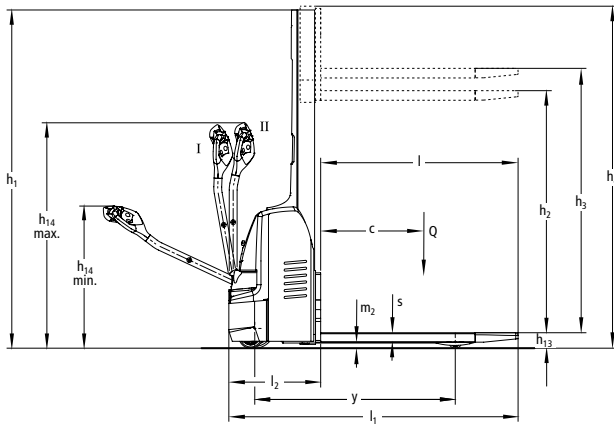
desde el cabezal multifunciones sin desplazar la mano. La máquina se puede manejar con la barra timón en vertical en los espacios más estrechos por medio de la tecla de marcha lenta. La EMC también convence desde el punto de vista energético por su manejo sumamente fácil: gracias al cargador incorporado que no precisa mantenimiento es posible cargar las baterías monobloque de 70 Ah en cualquier enchufe de 230V. El indicador de carga de batería muestra en todo momento el estado de la batería.

El innovador motor de corriente trifásica ofrece un excelente rendimiento en esta gama de máquinas y crea las bases idóneas de un trabajo eficiente y rentable.

Además, la EMC B10 es capaz de tomar palets cerrados y puede equipar un carro porta horquillas ISO. Sobre éste se pueden montar múltiples equipos accesorios y ampliar de éste modo la gama de aplicaciones.

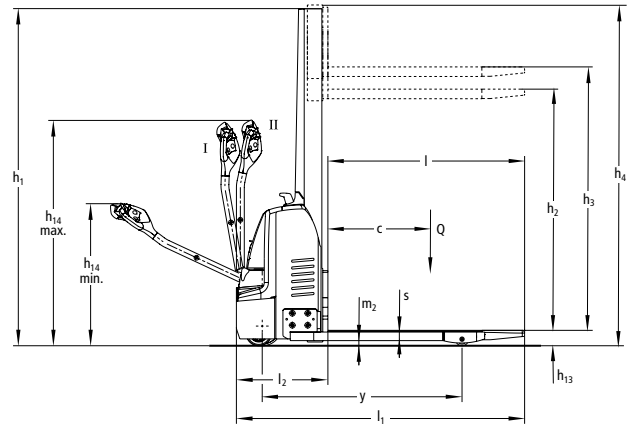
EMC 110 /B10

EMC 110



I = Posición de marcha normal; II = Posición de marcha lenta

EMC B10



I = Posición de marcha normal; II = Posición de marcha lenta



Datos técnicos según VDI 2198

Matrícula	1.1	Fabricante (abreviatura)		Jungheinrich	
	1.2	Denominación de tipos del fabricante		EMC 110	EMC B10
	1.3	Tracción		Eléctrico	
	1.4	Manejo manual, a pie, en plataforma, sentado, en carretillas recogepedidos		Conductor a pie	
	1.5	Capacidad de carga/carga	Q t	1	
	1.6	Distancia al centro de gravedad de la carga	c mm	600	
	1.8	Distancia a la carga	x mm	784	
	1.9	Distancia entre ejes	y mm	1168	
	Pesos	2.1.1	Tara incl. batería (véase línea 6.5)	kg	545
2.2		Peso de eje con carga delante/detrás	kg	555 / 990	575 / 1015
2.3		Peso por eje sin carga delante/detrás	kg	400 / 145	435 / 155
Ruedas/chasis	3.1	Bandaje		PU / Pevopur	
	3.2	Tamaño de neumáticos, delanteros	mm	Ø 230 x 70	
	3.3	Tamaño de neumáticos, traseros	mm	Ø 77 x 70	
	3.4	Ruedas adicionales (medidas)	mm	Ø 150 x 54	Ø 140x 54
	3.5	Ruedas, cantidad delante/detrás (x = motrices)		1x +1/2 4	
	3.6	Ancho de vía, delante	b ₁₀ mm	510	
	3.7	Ancho de vía, detrás	b ₁₁ mm	415	1000 / 1170 / 1370
Dimensiones básicas	4.2	Altura del mástil de elevación (sin extender)	h ₁ mm	1970 ⁴⁾	
	4.3	Elevación libre	h ₂ mm	1507 ⁴⁾	
	4.4	Elevación	h ₃ mm	1540 ⁴⁾	
	4.5	Altura de mástil extendido	h ₄ mm	1992 ⁴⁾	
	4.9	Altura de la barra timón en posición de marcha min./máx.	h ₁₄ mm	821 / 1305	
	4.15	Altura bajada	h ₁₃ mm	90	
	4.19	Longitud total	l ₁ mm	1685	
	4.20	Longitud hasta dorsal de horquillas	l ₂ mm	535	
	4.21	Ancho total	b ₁ /b ₂ mm	800	800 / 1100 ¹⁾
	4.22	Medidas de las horquillas	s/e/l mm	56 / 185 / 1150	
	4.25	Ancho exterior sobre horquillas	b ₅ mm	570	570 / 660
	4.32	Margen con el suelo, centro distancia entre ejes	m ₂ mm	30	
	4.33	Ancho del pasillo de trabajo con palet 1000 x 1200 transversalmente	Ast mm	1944 ³⁾	
4.34	Ancho del pasillo de trabajo con palet 800 x 1200 longitudinalmente	Ast mm	1994 ²⁾		
4.35	Radio de giro	W _a mm	1378		
Prestaciones	5.1	Velocidad de marcha con/sin carga	km/h	4.2 / 5	
	5.2	Velocidad de elevación con/sin carga	m/s	0.09 / 0.12	
	5.3	Velocidad de descenso con/sin carga	m/s	0.11 / 0.11	
	5.7	Capacidad de ascenso con/sin carga	%	3.5 / 15	
	5.10	Freno de servicio		eléctrico	
Sistema eléctrico	6.1	Motor de tracción, potencia S2 60 min.	kW	0,5	
	6.2	Motor de elevación, potencia con S3 15%	kW	1,2	
	6.3	Batería según DIN 43531/35/36 A, B, C, no		No	
	6.4	Tensión de la batería/capacidad nominal K5	V/Ah	2x 12 / 70	
	6.5	Peso de la batería	kg	63	
	6.6	Consumo energético según ciclo VDI	kWh/h	0.55	
Otros	8.1	Tipo de mando		AC SpeedControl	
	8.4	Nivel de ruido (presión acústica) según EN 12053, medido en el oído del conductor	dB (A)	70	

¹⁾ Brazo porteador en 3 etapas suministrable

²⁾ Diagonal según VDI: + 159 mm

³⁾ Diagonal según VDI: + 262 mm

⁴⁾ Versión con mástil alto: + 460 mm

Aprovechar las ventajas



Carga y descarga precisa con el EMC 110



Cabezal de la barra timón de manejo ergonómico



EMC B10 con carro porta horquillas ISO (opcional) y horquillas forjadas

Seguridad y comodidad en el apilado y desapilado

Todas las funciones de elevación y de descenso de cargas se ejecutan cómodamente por medio de la barra timón. Por lo tanto, el operario puede concentrarse totalmente en apilar y desapilar cargas. A lo que se añaden otras características de rendimiento que incrementan la seguridad y la rentabilidad:

- Colocación suave y exacta de la carga sobre la estantería o sobre el suelo. La velocidad de descenso se regula de forma electrohidráulica (opcional) y suavemente (en 2 etapas) mediante una tecla en el cabezal.
- Rapidez en el trabajo gracias a la alta velocidad de elevación.
- Reajuste automático de la altura de elevación mediante el posicionamiento de elevación "inteligente" (opcional).

Trabajar en espacios reducidos

La EMC es una carretilla de barra timón compacta. La estructura delantera extremadamente corta, así como el peso propio bajo, permiten trabajar en espacios reducidos, en montacargas y entreplanas. Adicionalmente la EMC equipa una

tecla de marcha lenta. Pulsando dicha tecla, la EMC se deja maniobrar también con la barra timón en posición vertical.

Trabajo ergonómico

El cabezal de la barra timón está adaptado de manera óptima a las necesidades ergonómicas del operario:

- Esquema de colores para un manejo intuitivo y teclas con símbolos resistentes a la erosión.
- Inclinación de la empuñadura adaptada a la postura de la mano del operario.
- Pulsador basculante para un manejo adecuado con cualquier posición de la barra timón.
- Tecla del claxon en el centro de la barra timón para un alcance rápido.

Versión de vía ancha EMC B10

- Ideal para tomar palets cerrados.
- Uso de implementos (p.e. gancho de grúa o volteador de bidones) gracias al carro portahorquillas ISO (opcional).

Gastos de mantenimiento reducidos

Componentes de fácil mantenimiento comportan una considerable reducción de los gastos de explotación a largo

plazo:

- Motor de corriente alterna sin mantenimiento.
- Acceso rápido a todos los grupos a través de un único capó frontal.

Períodos operativos prolongados

La batería ofrece, conjuntamente con la tecnología de corriente alterna de bajo consumo, una larga autonomía.

- Batería sin mantenimiento de 24 V 70 Ah en tecnología de gel.
- Cargador integrado de 230 V 10 A para la carga fácil en cualquier toma de enchufe de 230V. Cargador integrado de 110 V (opcional)

Equipamientos adicionales

- Rodillos de carga tándem.
- CanCode para activación mediante PIN (en lugar de llavín) y desconexión automática.
- Indicador de descarga y horómetro CanDis.
- Carro porta horquillas ISO y horquillas forjadas.

Jungheinrich de España, S.A.U.

Polígono Industrial El Barcelonés
C/ Hostal del Pi, 9
08630 Abrera (Barcelona)
Teléfono 937 738 200
Fax 937 738 221

info@jungheinrich.es
www.jungheinrich.es

Las fábricas alemanas de Norderstedt y Moosburg están certificadas. **ISO 9001**
ISO 14001

Las carretillas de Jungheinrich cumplen los requisitos de seguridad europeos.



JUNGHEINRICH
Machines. Ideas. Solutions.